

рис.1 Усилена крестовина. Изменена конструкция осей крестовины

Рис.2 Изм. конструкция крепления тросовых растяжек. Изм. ϕ каната с 12 на 14

Рис.3 Усилена рамка

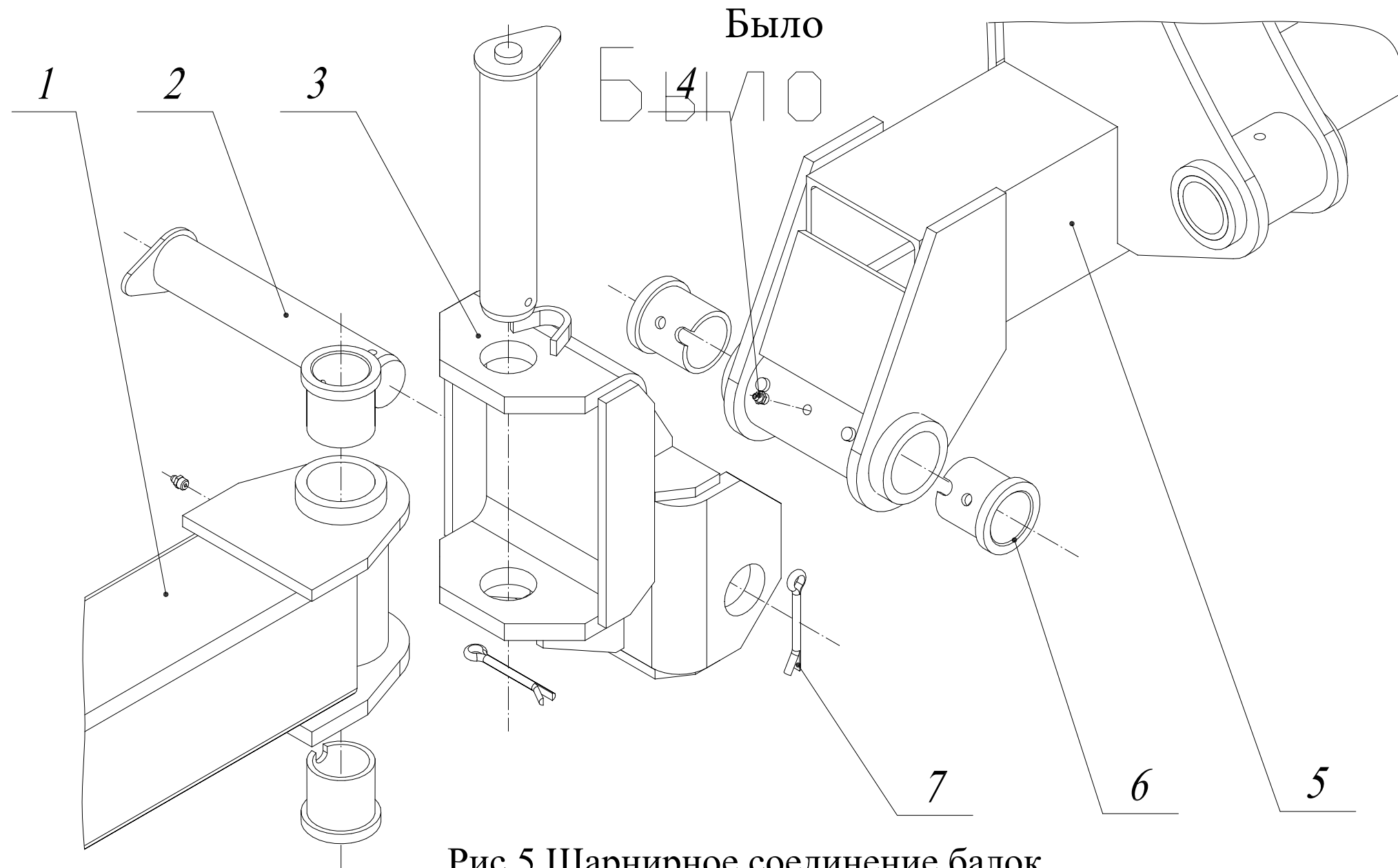


Рис.5 Шарнирное соединение балок

1-Балка боковая; 2-Ось СГ21К 00.010-01А; 3-Крестовина СГ21К 00.020 (СГ21К 00.020-01); 4-Масленка 1.2 Ц6; 5-Балка центральная; 6-Втулка

СГ21К 00.017-01; Шпилька 8-80

Рис.1 Стало

1. Крестовина усилена ребрами жесткости.
2. Приварены усиливающие втулки.
3. Изменена фиксация оси с приваркой с одной стороны гайки, а с другой стороны фиксация корончатой гайкой

Ось с приваренной гайкой

Упор фиксации оси от проворота

Доп. вварены втулки

Фиксация оси корончатой гайкой

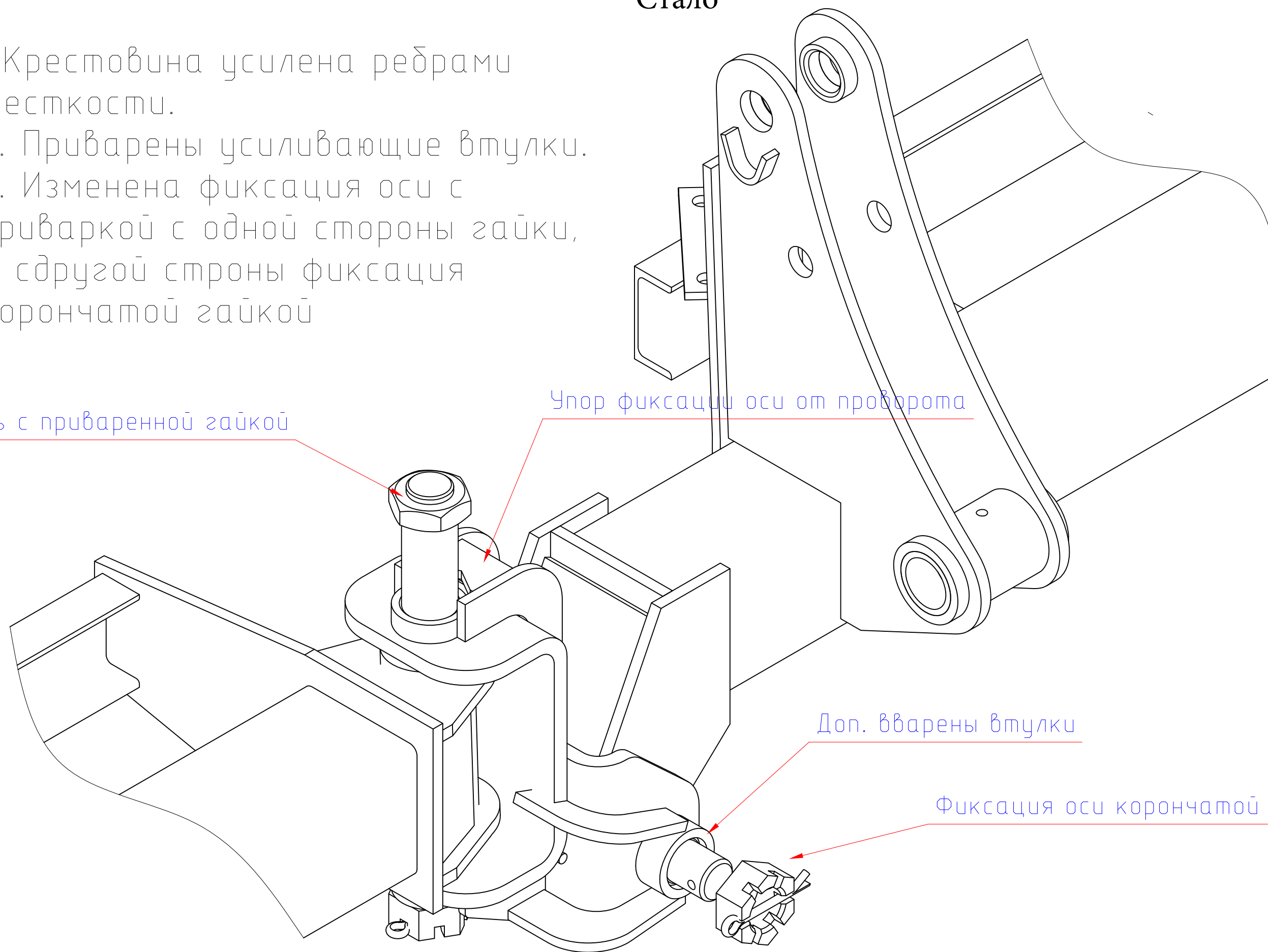


Рис.2 Было

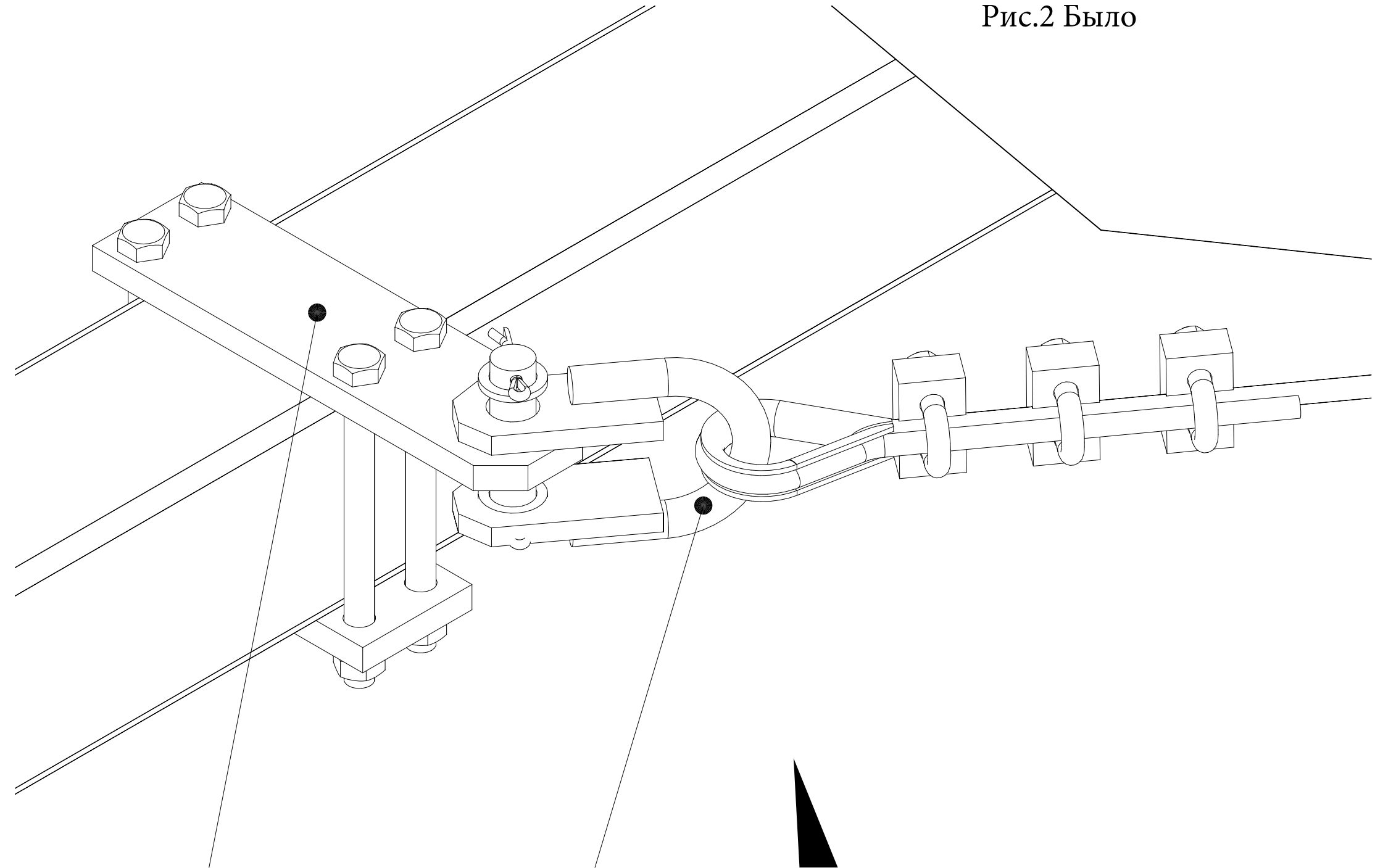


Рис.2 Стало

Кронштейн закреплен скобами

Трос 14

Усиленная скоба

Поворотная вилка

